



PCT WELTORGANISATION FÜR GEISTIGES EIGENTUM
Internationales Büro
INTERNATIONALE ANMELDUNG VERÖFFENTLICHT NACH DEM VERTRAG ÜBER DIE
INTERNATIONALE ZUSAMMENARBEIT AUF DEM GEBIET DES PATENTWESENS (PCT)

(51) Internationale Patentklassifikation ⁶ : G01N 27/327, C12Q 1/00, C12M 1/40	A1	(11) Internationale Veröffentlichungsnummer: WO 97/45719 (43) Internationales Veröffentlichungsdatum: 4. Dezember 1997 (04.12.97)
<p>(21) Internationales Aktenzeichen: PCT/DE97/01114</p> <p>(22) Internationales Anmeldedatum: 26. Mai 1997 (26.05.97)</p> <p>(30) Prioritätsdaten: 196 21 241.3 25. Mai 1996 (25.05.96) DE</p> <p>(71)(72) Anmelder und Erfinder: KESSLER, Manfred [DE/DE]; Schlehenstrasse 14, D-91056 Erlangen (DE).</p> <p>(74) Anwalt: PÖHLAU, Claus; Louis, Pöhlau, Lohrenz & Segeth, Postfach 3055, D-90014 Nürnberg (DE).</p>	<p>(81) Bestimmungsstaaten: CN, JP, US, europäisches Patent (AT, BE, CH, DE, DK, ES, FI, FR, GB, GR, IE, IT, LU, MC, NL, PT, SE).</p> <p>Veröffentlicht <i>Mit internationalem Recherchenbericht. Vor Ablauf der für Änderungen der Ansprüche zugelassenen Frist. Veröffentlichung wird wiederholt falls Änderungen eintreffen.</i></p>	
<p>(54) Title: MEMBRANE ELECTRODE FOR MEASURING THE GLUCOSE CONCENTRATION IN FLUIDS</p> <p>(54) Bezeichnung: MEMBRANELEKTRODE ZUR MESSUNG DER GLUCOSEKONZENTRATION IN FLÜSSIGKEITEN</p> <p>(57) Abstract</p> <p>The present invention relates to a membrane electrode for measuring the glucose concentration in fluids comprising a base membrane with at least one noble metal electrode which is arranged on one side of the base membrane, a proton-selective ion membrane arranged on the base membrane and the noble metal electrode, and a double membrane which is arranged on the ion membrane and in which glucose oxidase is contained in an appropriate medium. The invention also relates to an electronic circuit for operating the membrane electrode, comprising a stabilised polarisation voltage source, two high impedance amplifiers, a parallel resistor, an element for processing and storing the measured variable, and an output unit.</p> <p>(57) Zusammenfassung</p> <p>Die vorliegende Erfindung betrifft eine Membranelektrode zur Messung der Glucosekonzentration in Flüssigkeiten, bestehend aus: einer Grundmembran mit wenigstens einer Edelmetallelektrode, die auf einer Seite der Grundmembran angeordnet ist; einer auf der Grundmembran und der Edelmetallelektrode angeordneten protonenselektiven Ionenmembran; und einer auf der Ionenmembran angeordneten Doppelmembran; in welcher Glucose-Oxidase in einem geeigneten Medium enthalten ist, sowie eine elektronische Schaltung zum Betrieb der Membranelektrode mit: einer stabilisierten Polarisations-Spannungsquelle; zwei Verstärkern hoher Impedanz; einem Parallelwiderstand; einem Element zur Verarbeitung und Speicherung der gemessenen Größe; und einer Ausgabereinrichtung.</p>		

LEDIGLICH ZUR INFORMATION

Codes zur Identifizierung von PCT-Vertragsstaaten auf den Kopfbögen der Schriften, die internationale Anmeldungen gemäss dem PCT veröffentlichen.

AL	Albanien	ES	Spanien	LS	Lesotho	SI	Slowenien
AM	Armenien	FI	Finnland	LT	Litauen	SK	Slowakei
AT	Österreich	FR	Frankreich	LU	Luxemburg	SN	Senegal
AU	Australien	GA	Gabun	LV	Lettland	SZ	Swasiland
AZ	Aserbaidschan	GB	Vereinigtes Königreich	MC	Monaco	TD	Tschad
BA	Bosnien-Herzegowina	GE	Georgien	MD	Republik Moldau	TG	Togo
BB	Barbados	GH	Ghana	MG	Madagaskar	TJ	Tadschikistan
BE	Belgien	GN	Guinea	MK	Die ehemalige jugoslawische Republik Mazedonien	TM	Turkmenistan
BF	Burkina Faso	GR	Griechenland	ML	Mali	TR	Türkei
BG	Bulgarien	HU	Ungarn	MN	Mongolei	TT	Trinidad und Tobago
BJ	Benin	IE	Irland	MR	Mauritanien	UA	Ukraine
BR	Brasilien	IL	Israel	MW	Malawi	UG	Uganda
BY	Belarus	IS	Island	MX	Mexiko	US	Vereinigte Staaten von Amerika
CA	Kanada	IT	Italien	NE	Niger	UZ	Usbekistan
CF	Zentralafrikanische Republik	JP	Japan	NL	Niederlande	VN	Vietnam
CG	Kongo	KE	Kenia	NO	Norwegen	YU	Jugoslawien
CH	Schweiz	KG	Kirgisistan	NZ	Neuseeland	ZW	Zimbabwe
CI	Côte d'Ivoire	KP	Demokratische Volksrepublik Korea	PL	Polen		
CM	Kamerun	KR	Republik Korea	PT	Portugal		
CN	China	KZ	Kasachstan	RO	Rumänien		
CU	Kuba	LC	St. Lucia	RU	Russische Föderation		
CZ	Tschechische Republik	LI	Liechtenstein	SD	Sudan		
DE	Deutschland	LK	Sri Lanka	SE	Schweden		
DK	Dänemark	LR	Liberia	SG	Singapur		
EE	Estland						

5

10

Membranelektrode zur Messung der Glucosekonzentration in Flüssigkeiten

15

Die vorliegende Erfindung betrifft eine Membranelektrode zur Messung der Glucosekonzentration in Flüssigkeiten.

20

Die Erfindung betrifft weiterhin eine elektronische Schaltung zum Betrieb der Membranelektrode.

25

Aus der EP-A 0 141 178 ist eine Anordnung zum Messen der Konzentration eines Stoffes bekannt, mit der sich Konzentrationen von H_2O_2 bestimmen lassen. Es ist eine Meßelektrode aus Edelmetall offenbart, die durch eine lipophile Membran von einem Elektrolyten getrennt ist. Die Membran enthält dabei lipophile Ionen, insbesondere Anionen, und/oder carriergebundene Ionen und ist

30

protonenimpermeabel. Bei einer besonderen Ausgestaltung ist in dem Elektrolytraum, der durch die lipophile Membran von der Elektrode getrennt ist, ein Enzym enthalten, welches eine diffusible Substanz unter anderem in H_2O_2 umsetzt, dessen Konzentration durch die Anordnung gemessen wird und

35

so die Bestimmung der Konzentration der Substanz erlaubt.

Bei der aus dem Stand der Technik bekannten Anordnung zum Messen der Konzentration eines Stoffes ist von Nachteil, daß die gemessene Größe sich während des Meßvorgangs relativ stark verändert, d.h. einer gewissen Drift
5 unterliegt. Es ist daher Aufgabe der vorliegenden Erfindung, eine Elektrode zu schaffen, die das aus dem Stand der Technik bekannte Problem vermeidet und die wirtschaftlich herstellbar ist.

10 Es ist weiterhin Aufgabe der Erfindung, eine elektronische Schaltung zum Betrieb einer derartigen Elektrode bereitzustellen.

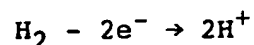
Die vorliegende Aufgabe wird durch eine Membranelektrode
15 zur Messung der Glucosekonzentration in Flüssigkeiten gelöst, bestehend aus: einer Grundmembran mit wenigstens einer Edelmetallelektrode, die auf einer Seite der Grundmembran angeordnet ist; einer auf der Grundmembran und der Edelmetallelektrode angeordneten protonenselektiven
20 Ionenmembran; und einer auf der Ionenmembran angeordneten Doppelmembran, in welcher Glucose-Oxidase in einem geeigneten Medium enthalten ist.

Die Aufgabe der vorliegenden Erfindung wird weiterhin durch
25 eine elektronische Schaltung zum Betrieb der Membranelektrode mit: einer stabilisierten Polarisations-Spannungsquelle; zwei Verstärkern hoher Impedanz; einem Parallelwiderstand; einem Element zur Verarbeitung und Speicherung der gemessenen Größe; und einer
30 Ausgabeeinrichtung gelöst.

Herkömmliche Elektroden mit großen Edelmetalloberflächen zeigen eine starke Empfindlichkeit gegenüber Konvektion. Dies bedeutet, daß Veränderungen des Kapillarstroms, die

Veränderungen der Konvektion innerhalb der Diffusionszone der Elektrode bewirken, starke Änderungen des Elektrodensignals induzieren. Auf Grund dieser Tatsache werden Mikroelektroden mit einem Elektrodendurchmesser unter 50 µm mit einer geringen Konvektionsempfindlichkeit angewendet. Nachteiligerweise besitzen derartige Mikroelektroden eine relativ hohe Drift. Sie liegt im allgemeinen in dem Bereich von bis zu 2 bis 3 % pro Stunde. Die Verwendung von Mikroelektroden für Messungen mit einer ausreichenden Genauigkeit ist daher nur möglich, wenn diese Drift entsprechend korrigiert wird. Dies erfordert häufige Kalibrierungen mit wenigstens 2 Lösungen oder Standardgasen. Bei den erfindungsgemäßen Elektroden ist die Edelmetalloberfläche mit einer schützenden lipophilen Membran bedeckt, die nur hydrophoben und gasförmigen Spezies erlaubt die Elektrode zu erreichen. Des weiteren ist erfindungsgemäß eine Doppelmembran auf der Ionenmembran angeordnet, wobei in der Doppelmembran Glucose-Oxidase in einem geeigneten Medium enthalten ist.

Das Prinzip von potentiometrisch-polarographischen H₂O₂-Messungen ist eine Kombination von zwei verschiedenen elektrochemischen Verfahren, der Amperometrie und der Potentiometrie. Die Kombination dieser zwei Meßverfahren in einer Elektrode basiert auf der Beobachtung, daß Elektroden, bei denen die Ionenmembran z. B. mit Platin in Berührung gebracht wurde, auf Wasserstoff reagieren. Die Untersuchung dieses unerwarteten Phänomens zeigte, daß Wasserstoff an der Platinoberfläche gemäß der elektrochemischen Reaktion



oxidiert wird. Die gebildeten Protonen werden mittels Ionen-träger-Moleküle durch die Ionenmembran transportiert. Der durch die Ionen-träger-Moleküle bewirkte Fluß von Protonen durch die Ionenmembran erzeugt ein

5 Membranpotential, das potentiometrisch bestimmt werden kann. Eine genaue Analyse der Ergebnisse zeigte, daß eine lipophile PVC-Membran mit einem darin enthaltenen Protonenträger multifunktionale Eigenschaften gewinnt, wenn sie mit einer Edelmetalloberfläche anstelle einer internen

10 Elektrolytlösung, z.B. 3- oder 4-molarer KCl, in Berührung gebracht wird.

Es ist anzumerken, daß eine entscheidene Vorbedingung für die Aktivierung einer derartiger potentiometrisch-

15 polarographischen Edelmetallelektrode eine ausreichende Hydratation derselben ist. Dieses wird durch die Diffusion von Wasserdampf durch die lipophile Ionenmembran erreicht. Die die Metalloberfläche erreichenden Wassermoleküle bilden dort eine Dipolschicht. Es entwickelt sich nachfolgend eine

20 Helmholtz-Polarisationsschicht mit OH-Anionen als geladene Schicht, wenn die Elektrode als Anode verwendet wird. Aufgrund der Abwesenheit anderer Ionen als OH⁻ und H⁺ enthält diese Helmholtz-Schicht ausschließlich Wasser und Dissoziationsprodukte des Wassers, d.h. OH⁻-Ionen und H⁺-

25 Ionen.

Die Tatsache, daß sich zwischen der Edelmetalloberfläche und der Ionenmembran durch die Hydratation eine

30 Zwischenschicht von ungefähr 250 bis 300 nm bildet, führt zu nützlichen elektrochemischen Wechselwirkungen, die in herkömmlichen Elektrodensystemen nicht existieren.

Wenn H₂O₂ durch die Ionenmembran diffundiert, wird dieses an der polarisierten Edelmetalloberfläche oxidiert und die

aus dieser Redox-Reaktion stammenden Protonen sammeln sich auf Grund des Diffusionswiderstands der Ionenmembran in dem durch Hydratation erzeugenden Zwischenraum zwischen der Elektrodenoberfläche und der Ionenmembran an. Andererseits entsteht ein Protonenfluß durch die Membran, wobei dieser Fluß durch die Dicke der Membran, die Konzentration und Mobilität des oder der H^+ -Träger in der lipophilen Membran, der Aktivität der Protonen in dem Zwischenraum zwischen Edelmetallelektrode und Ionenmembran und der elektrischen Feldstärke zwischen Edelmetalloberfläche und dem äußeren Enzymraum abhängt. Diese Parameter können entsprechend den Erfordernissen durch die Ausgestaltung der erfindungsgemäßen Elektrode hinsichtlich der Dicke der Membran, des angelegten elektrischen Feldes und der anderen genannten Größen in geeigneter Weise eingestellt werden, so daß der Fluß der Protonen durch die Ionenmembran zu der Bildung von zwei Protonengradienten und entsprechenden Potentialgradienten führt. Der erste Gradient entwickelt sich in dem wassergefüllten Zwischenraum zwischen Edelmetallelektrode und Ionenmembran, während der zweite innerhalb der Membran entsteht.

Polarographische Elektroden können als reduzierende oder oxidierende elektrochemische Systeme verwendet werden. Sie bestehen aus einer polarisierbaren Metallelektrode, einer nicht polarisierbaren Bezugselektrode (z.B. Ag/AgCl) und einer Polarisations-Spannungsquelle. Das spezifische Signal ist der Strom, der durch die Redox-Reaktion der zu analysierenden chemischen Spezies erzeugt wird. Prinzipiell werden alle Moleküle, die die Metalloberfläche durch Diffusion erreichen, vollständig oxidiert oder reduziert. Dementsprechend fällt die Konzentration der zu analysierenden Spezies von ihrem ursprünglichen oder anfänglichen Konzentrationswert in der Probe auf Null an

der Oberfläche der polarisierten Elektrode. Die Anzahl der Moleküle, die zu der Oberfläche diffundieren, hängt von ihrem Fluß ab, der proportional ihrer Konzentration, aber unabhängig von ihrer Aktivität ist. Die Beziehung zwischen
5 der Konzentration der Spezies und dem gemessenen Redox-Strom ist daher linear.

Durch potentiometrische Elektroden wird die Aktivität von Ionen gemessen. Die Aktivität von chemischen Spezies ist
10 als Grad der freien Beweglichkeit von Ionen oder Molekülen definiert. Die theoretische Grundlage für Aktivitätsmessungen von Kationen oder Anionen wird durch die Nernst-Gleichung gegeben, die aussagt, daß die Aktivität von Ionen mit dem Logarithmus der steigenden
15 Ionenkonzentration abnimmt. Das Prinzip von Ionenmessungen durch Glaselektroden oder moderne Ionenelektroden ist, daß Ionen entsprechend der Ionenaktivität reversibel in einer hydratisierten Glasmembran oder einem geeigneten Ionenträger eingelagert werden. Bei Ionenelektroden ähnelt
20 der Mechanismus der Einlagerung von Ionen dem Laden und Entladen von Kondensatoren. Gemäß Moody und Thomas, Selective Ion sensitive Electrodes, Marrow Watford, England 1971, kann die bei Ionenleitelektroden verwendete Membran als eine Flüssigmembran bezeichnet werden.

25 Im Vergleich mit der Polarisationsspannung von herkömmlichen H_2O_2 -, H_2 - und pO_2 -Elektroden, die im Bereich von 700 mV liegt, hat sich für die erfindungsgemäße Glucoseelektrode vorteilhafter Weise eine Spannung von 200
30 bis 300 mV als ausreichend erwiesen. Um relativ stabile Redox-Ströme zu erhalten, erfordern herkömmliche Elektroden Polarisationszeiten von einer bis zehn Stunden, wobei immer noch eine Drift von 3 % pro Stunde vorliegt. Im Gegensatz dazu zeigen die erfindungsgemäßen Elektroden

- Polarisationszeiten im Bereich von Sekunden, wobei es besonders vorteilhaft ist, daß die Drift trotz der sehr geringen Polarisationszeit wesentlich geringer ist. Ein Grund hierfür könnten die sehr speziellen Eigenschaften der Helmholtz-Schicht sein, die ausschließlich aus OH^- und H^+ Ionen besteht. Weiterhin sind elektrochemische Nebenreaktionen vorteilhafter Weise ausgeschlossen, weil die Edelmetalloberfläche durch eine lipophile Membran abgeschlossen und daher von sehr hoher Reinheit ist.
- 5 Dementsprechend kann keine Vergiftung der Elektrodenoberfläche durch Abscheidung von Metallen, Metallverbindungen und Salzen mit niedrigen Löslichkeitskoeffizienten usw. auftreten.
- 10 Die erfindungsgemäße Anordnung der verschiedenen Membranen ist besonders vorteilhaft, da insbesondere durch die zusätzliche Anordnung einer Doppelmembran, in welcher Glucose-Oxidase in einem geeigneten Medium enthalten ist, auf der Ionenmembran der Verbrauch an reduzierbaren (O_2) oder oxidierbaren Spezies (H_2O_2 , H_2) auf einem derartig niedrigen Niveau gehalten werden kann, daß die erfindungsgemäßen Elektroden keine Konvektionsempfindlichkeit zeigen, sogar wenn große Edelmetallanoden oder -katoden eingesetzt werden.
- 15 Des weiteren wird die potentiometrische Bestimmung von sehr kleinen H_2O_2 -Oxidationsströmen ermöglicht, so daß sich die Möglichkeit zur Messung von Glucosekonzentrationen mit extremer Langzeitstabilität bei infinit kleinem Glucoseverbrauch eröffnet.
- 20
- 25
- 30 In einer besonderen Ausgestaltung der vorliegenden Erfindung ist die Grundmembran auf einer Isolationsmembran oder einer Trägerfolie angeordnet. Hierbei ist es besonders vorteilhaft, wenn die Isolationsmembran oder Trägerfolie so

ausgebildet ist, daß sie den gesamten Elektrodenaufbau seitlich und unten umschließt, so daß die Elektrode nur mit einer Fläche mit der Umgebung in Kontakt treten kann. Hierdurch werden Leckströme mit großer Sicherheit vermieden und ein Stoffaustausch kann nur über die definierte, zur
5 glucosehaltigen Lösung gerichteten Oberfläche der Doppelmembran erfolgen.

Damit Leckströme besonders wirksam vermieden werden, können
10 die aufeinanderfolgenden Membranschichten des Elektrodenaufbaus miteinander verschweißt werden.

In einer weiteren Ausgestaltung der erfindungsgemäßen Membranelektrode sind die Trägerfolie oder
15 Isolationsmembran, die Grundmembran mit der Elektrode und die protonenselektive Ionenmembran von einer Außenmembran umschlossen, wobei die Doppelmembran, in der Glucose-Oxidase in einem geeigneten Medium enthalten ist, auf der Außenmembran über der Ionenmembran angeordnet ist. Hierbei
20 ist es besonders vorteilhaft, wenn der Zwischenraum zwischen der Trägerfolie oder Isolationsmembran, der Grundmembran mit der Elektrode, der protonenselektiven Ionenmembran und der Außenmembran mit einem Elektrolytgel gefüllt ist. Es ist bevorzugt, daß die Elektrode mit einer
25 entsprechenden Meßelektronik verbindende Kabel in einem Schlauch von dem Elektrodenaufbau fortgeführt wird. Der Schlauch ist bevorzugt mit der Außenmembran verschweißt oder verklebt. Bei einem derartigen Aufbau ist es
30 bevorzugt, wenn der Zwischenraum zwischen dem Kabel und dem Schlauch ebenfalls mit einem Elektrolytgel gefüllt ist. Das Elektrolytgel dient dabei der Kontaktierung der Bezugselektrode bzw. des Bezugselektrodensystems. Hierdurch wird vorteilhafterweise eine eventuelle Kontamination der

zu analysierenden Flüssigkeiten durch eine Bezugselektrode vermieden.

Bei den erfindungsgemäßen Elektroden werden bevorzugt
5 Edelmetallelektroden verwendet, wobei Gold und Platin als
Material besonders bevorzugt sind.

Die Ionenmembran enthält allgemein eine flüssige Phase,
wobei insbesondere in der flüssigen Phase der Ionenmembran
10 Ligandenmoleküle enthalten sind, die innerhalb der Membran
mobil sind. Die Ligandenmoleküle sind bevorzugt
Tridodecylamin

Da elektrochemische Reaktionen gewöhnlich
15 temperaturabhängig sind, ist es bevorzugt, wenn in dem
erfindungsgemäßen Gesamtaufbau der Elektrode ein
Thermofühler angeordnet ist. Somit ist durch die
fortlaufende Temperaturkontrolle während der Messung eine
Korrektur von temperaturbedingten Meßwertveränderungen
20 möglich. Allgemein erhältliche Thermoelemente, die bei der
Temperaturmessung am oder im lebenden Körper eingesetzt
werden, können dabei als Thermofühler verwendet werden.

Der erfindungsgemäße Elektrodenaufbau ist vorteilhafter
25 Weise auch miniaturisierbar, wobei bei der Herstellung
derartig miniaturisierter Elektroden bevorzugt
Dünnschichttechniken verwendet werden können, was es
ermöglicht, preiswerte Elektroden zu schaffen, die als
Einmalelektroden verwendet werden können. Es ist auch
30 möglich, daß in einem miniaturisierten Elektrodenaufbau
mehrere, z.B. zwei, drei oder vier, Meßstellen vorgesehen
werden. Hierdurch wird zweckmäßigerweise die simultane
Messung an entsprechend vielen Meßorten auf der
Wangenschleimhaut bzw. der Gingiva ermöglicht. Wenn die

- einzelnen Meßwerte verglichen werden, wird die Sicherheit der Bestimmung erhöht bzw. die Bestimmung lokaler Unterschiede möglich. Für entsprechende Anwendungen ist bevorzugt, den erfindungsgemäßen Elektrodenaufbau auf einer Halterung anzuordnen. Eine derartige Halterung ist z.B. bevorzugt auf einen oder mehreren Zähnen aufsteckbar oder in der Form einer Klammer gebildet. Hierdurch wird die Messung der Glucosekonzentration in der Schleimhaut ermöglicht.
- 10 Bei einer Anordnung in einem Kissen, z.B. aus Silikon-Kautschuk wird die Messung von Glucosekonzentrationen auf Organoberflächen, z.B. während Operationen, möglich.
- 15 In einer weiteren bevorzugten Ausgestaltung der Membranelektrode ist die Grundmembran von einer Kunststoff-Faser gebildet, wobei die Elektrode, die protonenselektive Ionenmembran und die Glucose-Oxidase enthaltende Doppelmembran die Kunststoff-Faser umschließen. Eine
- 20 derartig ausgebildete Elektrode findet Verwendung als Einstichelektrode oder Katheter-elektrode bei mikro- oder minimalinvasiven Eingriffen.
- 25 Durch die erfindungsgemäße Membranelektrode ist aber auch die Bestimmung von Glucose in Blut- und Flüssigkeitsproben in einem Analysenautomaten möglich. Hierzu wird der erfindungsgemäße Elektrodenaufbau in einer Kapillare vorgesehen bzw. mit einer Kapillare so gekoppelt, daß die Oberfläche der Glucose-Oxidase enthaltenden Doppelmembran mit dem Innenraum der Kapillare in Verbindung steht. Der
- 30 erfindungsgemäße Elektrodenaufbau kann somit auch in Analysenautomaten eingesetzt werden, welche in Kliniken und/oder allgemein Laboratorien verwendet werden, in denen

Flüssigkeiten auf den Glucosegehalt untersucht werden. Dies kann z.B. auch bei der Untersuchung von Lebensmitteln sein.

- Bei den bisher bevorzugten Ausgestaltungen der
- 5 erfindungsgemäßen Membranelektrode ist es für verschiedene Zwecke vorteilhaft, eine Referenzelektrode mit der Membranelektrode zusammen in einem Bauteil bzw. auf einer Halterung anzuordnen.
- 10 Die elektronische Schaltung zum Betrieb der Membranelektrode mit einer stabilisierten Polarisations-Spannungsquelle, zwei Verstärkern hoher Impedanz, einem Parallelwiderstand, einem Element zur Verarbeitung und Speicherung der gemessenen Größe und einer
- 15 Ausgabeeinrichtung ist bevorzugt so gestaltet, daß sie auf zwei voneinander räumlich getrennte Einheiten verteilt ist, wobei die Einheiten in einer vorteilhaften Ausgestaltung über ein Kabel miteinander verbunden sind. In einer anderen vorteilhaften Ausgestaltung der elektronischen Schaltung
- 20 sind die Einheiten auf elektro-optische Weise verbunden bzw. stehen auf elektro-optische Weise miteinander in Verbindung.

- Der Parallelwiderstand der elektronischen Schaltung besitzt
- 25 im allgemeinen einen Widerstandswert von etwa 10^7 bis 10^{11} Ω , besonders bevorzugt einen Wert von 10^9 Ω . Der Parallelwiderstand bestimmt die Größenordnung der Oxidation von H_2O_2 und demzufolge des in der Schaltung erzeugten Oxidationsstroms. Da hohe Oxidationsraten den Glucosesensor
- 30 gegenüber Konvektion empfindlich machen und die Glucose-Oxidase hohe Umsetzraten aufweisen müßte, um große Mengen an H_2O_2 zu erzeugen, ist es vorteilhaft, zu hohe Ströme zu vermeiden. Bei einem Widerstand von etwa 10^{10} bis 10^{11} Ω sind daher Glucosemessungen noch möglich, aber nur mit

einer eingeschränkten Genauigkeit, was jedoch für bestimmte Anwendungen durchaus ausreichend sein kann. Bei einem Widerstandswert von unter $10^9 \Omega$, d.h. in einem Bereich von etwa 10^7 bis $10^8 \Omega$, verändert sich die Steigung und die Form der Kalibrierungskurven, was sich ebenfalls nachteilig auf die Meßgenauigkeit auswirkt.

Besonders bevorzugt ist daher, wenn der Parallelwiderstand einen Widerstandswert von $10^9 \Omega$ besitzt, da dann mit der Gesamtanordnung die besten Meßergebnisse erzielt werden.

Die vorliegende Erfindung wird nachfolgend anhand von Ausführungsbeispielen mit Bezugnahme auf die beigefügten Figuren beschrieben. Es zeigen:

15

Figur 1 eine schematische Darstellung der erfindungsgemäßen Membranelektrode.

20

Figur 2 eine schematische Darstellung der erfindungsgemäßen Membranelektrode in einer anderen Ausgestaltung.

25

Figur 3 eine Ausführungsform der erfindungsgemäßen Membranelektrode mit vier Meßstellen.

30

Figur 4 eine Ausführungsform der erfindungsgemäßen Membranelektrode, bei der diese auf einer auf drei Zähnen aufsteckbaren Halterung angeordnet ist.

Figur 5 eine Ausführungsform der erfindungsgemäßen Membranelektrode, bei der diese auf einer Klammer angeordnet ist.

- Figur 6 eine Ausführungsform der erfindungsgemäßen Membranelektrode, bei der diese in einem Kissen, bevorzugt aus Silikonkautschuk, angeordnet ist.
- 5
- Figur 7 und Figur 8 eine Ausführungsform der erfindungsgemäßen Membranelektrode, bei der diese in einer Kapillare angeordnet bzw. mit dieser gekoppelt ist.
- 10
- Figur 9 Eine Ausführungsform der erfindungsgemäßen Membranelektrode, bei der diese als Einstich- und/oder Katheterelektrode ausgebildet ist.
- 15
- Figur 10 eine vereinfachte schematische Darstellung der zum Betrieb der erfindungsgemäßen Membranelektrode verwendeten Meßelektronik.
- 20
- Figur 11 und Figur 12 zwei Ausführungsformen der Meßelektronik aus Figur 10 in schematischer Darstellung.
- 25
- Figur 13 eine Auftragung von in einer Langzeitmessung mit fünf erfindungsgemäßen Membranelektroden erhaltenen Meßwerten.

In Figur 1 ist eine erfindungsgemäße Membranelektrode zur Messung der Glucosekonzentration in Flüssigkeiten schematisch dargestellt. Sie besteht aus einer Grundmembran 1 mit einer Edelmetallelektrode 2, die auf einer Seite der Grundmembran 1 angeordnet ist, einer auf der Grundmembran 1 und der Edelmetallelektrode 2 angeordneten protonenselektiven Ionenmembran 3 und einer auf der

30

Ionenmembran 3 angeordneten Doppelmembran 4, in welcher Glucose-Oxidase in einem geeigneten Medium enthalten ist. Bei der in Figur 1 dargestellten Ausführungsform ist die Grundmembran 1 auf einer Isolationsmembran oder einer Trägerfolie 5 angeordnet, wobei die Isolationsmembran oder die Trägerfolie 5 den Elektrodenaufbau seitlich und unten umschließt.

In Figur 2 ist eine vorteilhafte Ausführungsform der erfindungsgemäßen Membranelektrode dargestellt, bei der die Trägerfolie oder Isolationsmembran 5, die Grundmembran 1 mit der Elektrode 2 und die protonenselektive Ionenmembran 3 von einer Außenmembran 6 umschlossen sind und die Doppelmembran 4, in der Glucose-Oxidase in einem geeigneten Medium enthalten ist, auf der Außenmembran 6 angeordnet ist. Bei den Ausführungsformen gemäß Figur 1 und Figur 2 sind die verschiedenen übereinander angeordneten Membranen vorteilhafterweise miteinander verschweißt, da dadurch Leckströme vermieden werden. Bei der Ausführungsform gemäß Figur 2 ist es darüberhinaus vorteilhaft, wenn der Zwischenraum 7 zwischen der Trägerfolie oder Isolationsmembran 5, der Grundmembran 1 mit der Elektrode 2, der protonenselektiven Ionenmembran 3 und der Außenmembran 6 mit einem Elektrolytgel gefüllt ist, wobei das Elektrolytgel dabei zur Kontaktierung der Bezugslektrode bzw. des Bezugslektrodensystems dient. Hieraus ergibt sich der Vorteil, daß eine eventuelle Kontamination der zu analysierenden Flüssigkeit durch eine Bezugslektrode vermieden wird.

Die Elektrode 2 ist mit einem Kabel 8 mit einer Meßelektronik verbunden. Dieses Kabel 8 wird in einem Schlauch 9 von dem Elektrodenaufbau fortgeführt. Der Schlauch 9 ist mit der Außenmembran 6 verbunden, wobei er

bevorzugt verklebt und besonders bevorzugt verschweißt ist. Der Zwischenraum 10 zwischen dem Kabel 8 und dem Schlauch 9 ist ebenfalls mit Elektrolytgel gefüllt. Für die Edelmetallelektrode wird bevorzugt Gold oder Platin verwendet, wobei zur Herstellung der erfindungsgemäßen Elektroden bevorzugt Dünnschichttechniken verwendet werden, die eine preiswerte Produktion der erfindungsgemäßen Elektroden in großer Zahl ermöglicht. Insbesondere können hier CVD- bzw. PVD-Verfahren Anwendung finden.

10

Die Grundmembran 1 wird bevorzugt aus einem undurchlässigen PVC gefertigt, während die Ionenmembran 3 bevorzugt aus einem PVC-Material gefertigt wird, das als flüssige Phase einen Weichmacher enthält und in diesem Weichmacher wiederum Ligandenmoleküle enthalten sind, die H^+ -Ionen komplexieren können. Als Ligandenmoleküle kommen grundsätzlich alle Moleküle in Betracht, die in dem jeweilig eingesetzten Weichmacher löslich bzw. mit diesem mischbar sind und H^+ -Ionen komplexieren können, wobei Tridodecylamin besonders bevorzugt ist. Die Dicke der verwendeten Membranen liegt jeweils in einer Größenordnung von 100 - 300 μm und die spezifische Gesamtaktivität der Glucose-Oxidase in der Doppelmembran 4 beträgt bevorzugt ungefähr 1 mMol/min.

25

Bei der in Figur 3 dargestellten Ausführungsform weist der Elektrodenaufbau vier Meßstellen auf, d.h. in dem Elektrodenaufbau sind vier Edelmetallelektroden 2 angeordnet, wobei die Edelmetallelektroden 2 jeweils mit einer protonenselektiven Ionenmembran 3 und einer Doppelmembran 4, die Glucose-Oxidase in einem geeigneten Medium enthält, überdeckt ist.

30

In den Figuren 4 und 5 sind jeweils Halterungen 11, 12 dargestellt, auf denen die Membranelektrode, hier allgemein mit 13 bezeichnet, angebracht ist. Die in Figur 4 dargestellte Halterung 11 dient zur Befestigung auf drei
5 Zähnen, sie ist auf drei Zähne aufsteckbar, während in Figur 5 die Halterung von einer Klammer 12 gebildet wird.

Die in Figur 6 dargestellte Ausführungsform besteht aus einer in einem Kissen 14 aus Silikonkautschuk angeordneten
10 Membranelektrode 13, wie sie vorzugsweise zur Messung von Glucosekonzentrationen auf Organoberflächen verwendet wird, da durch die Gewichtsverteilung auf das Kissen 14 eine Beeinträchtigung der Organfunktion durch zu hohen Druck auf das Organ verhindert wird.

15 Bei dem in den Figuren 7 und 8 dargestellten Ausführungsbeispiel ist die Elektrodenanordnung mit einer Kapillare 15 gekoppelt. Die Kapillare 15 ist dabei bevorzugt auf einer Grundplatte 16 angeordnet, in der
20 wiederum der Elektrodenaufbau mit Doppelmembran 4, Außenmembran 6, Ionenmembran 3, Edelmetallelektrode 2 mit Kabel 8, Grundmembran 1 und Isolationsmembran 5 integriert ist.

25 Bei der Ausführungsform gemäß Figur 9 wird mit dem erfindungsgemäßen Aufbau eine Einstich- bzw. Katheterelektrode verwirklicht. Hierbei wird die Grundmembran von einer Kunststoff-Faser 17 gebildet, wobei die Elektrode 2, die protonenselektive Ionenmembran 3 und
30 die Glucose-Oxidase enthaltende Doppelmembran 4 die Kunststoff-Faser 17 umschließen.

Figur 10 zeigt vereinfacht den schematischen Aufbau der verwendeten Meßelektronik, bei der jedoch das bzw. die

Elemente zur Verarbeitung und Speicherung der Meßwerte nicht dargestellt sind. Die vereinfacht dargestellte Schaltung besteht aus einer stabilisierten Polarisationsspannungsquelle 18, zwei Verstärkern 19 und 20 mit hoher Impedanz, einem Parallelwiderstand 21 und einer Anzeigeeinrichtung 22, die im einfachsten Fall durch ein Voltmeter gebildet sein kann, sowie der erfindungsgemäßen Membranelektrode 23 und einer Referenzelektrode 24.

Die Figuren 11 und 12 zeigen schematisch zwei vorteilhafte Ausführungsformen der Meßelektronik, bei denen die Meßelektronik auf zwei räumlich voneinander getrennte Einheiten 25, 26 und 27, 28 verteilt ist. Bei der Ausführungsform gemäß Figur 11 ist die Einheit 25 über das Kabel 8 mit der Membranelektrode verbunden und mit dem Kabel 29 mit der Einheit 26. In der Einheit 25, der Verstärkereinheit, ist bei diesem Ausführungsbeispiel ein Impedanzwandler, ein Differenzverstärker, die Batterie und der Spannungsstabilisator, der Parallelwiderstand, das Bezugselektroden- oder Referenzsystem und ein Strom-/Spannungswandler integriert, während in der Einheit 26 ein Mikroprozessor mit Speicher, eine numerische Anzeige 30, alternativ zur Integration in Einheit 25 die Batterie und der Spannungsstabilisator und ein Ausgang zu einem Modem oder einem Drucker integriert sind. Bei der Ausführungsform gemäß Figur 12 ist die Einheit 27 durch elektro-optische Mittel mit der Einheit 28 verbunden. Die Einheit 27 enthält daher die Bauelemente der Einheit 25 und eine IR-Laserdiode oder eine LED 31, während die Einheit 28 die Bauelemente der Einheit 26 sowie eine Photodiode 30 enthält.

In Figur 13 ist das Ergebnis von Langzeitmessungen über 60 Tage mit fünf verschiedenen Elektroden dargestellt. Die bei diesen Messungen untersuchten Lösungen enthielten 1 mMol

H₂O₂/1 und es wurde ein Parallelwiderstand mit einem Widerstandswert von $10^9 \Omega$ verwendet. Aus den aufgezeichneten Meßergebnissen wurde die Drift der Elektroden zu nur 0,003 mV/h bzw. 7,2 mV in 100 Tagen
5 berechnet, wodurch die besondere Eignung der erfindungsgemäßen Elektroden für Langzeitmessungen deutlich wird.

Patentansprüche

5

- 10 1. Membranelektrode zur Messung der Glucosekonzentration in Flüssigkeiten, bestehend aus:
- 15 - einer Grundmembran (1) mit wenigstens einer Edelmetallelektrode (2), die auf einer Seite der Grundmembran (1) angeordnet ist;
 - einer auf der Grundmembran (1) und der Edelmetallelektrode (2) angeordneten protonenselektiven Ionenmembran (3); und
 - 20 - einer auf der Ionenmembran (3) angeordneten Doppelmembran (4), in welcher Glucose-Oxidase in einem geeigneten Medium enthalten ist.
- 25 2. Membranelektrode nach Anspruch 1, dadurch gekennzeichnet, daß die Grundmembran (1) auf einer Isolationsmembran (5) oder einer Trägerfolie (5) angeordnet ist.
- 30 3. Membranelektrode nach Anspruch 1 oder 2, dadurch gekennzeichnet, daß eine Isolationsmembran (5) oder die Trägerfolie (5) den Elektrodenaufbau seitlich umschließt.

4. Membranelektrode nach einem der Ansprüche 1 bis 3,
dadurch gekennzeichnet,
5 daß die Trägerfolie oder die Isolationsmembran (5),
die Grundmembran (1) mit der Elektrode (2) und die
protonenselektive Ionenmembran (3) von einer
Außenmembran (6) umschlossen sind und die
Doppelmembran (4), in der Glucose-Oxidase in einem
geeigneten Medium enthalten ist, auf der Außenmembran
10 (6) angeordnet ist.
5. Membranelektrode nach Anspruch 4,
dadurch gekennzeichnet,
15 daß der Zwischenraum (7) zwischen der Trägerfolie
oder Isolationsmembran (5), der Grundmembran (1) mit
der Elektrode (2), der protonenselektiven
Ionenmembran (3) und der Außenmembran (6) mit einem
Elektrolyt-Gel gefüllt ist.
- 20 6. Membranelektrode nach Anspruch 4 oder 5,
dadurch gekennzeichnet,
daß die Elektrode (2) ein Kabel (8) zur Verbindung
mit einer entsprechenden Meßelektronik aufweist und
dieses Kabel (8) in einem Schlauch (9) von dem
25 Elektrodenaufbau fortgeführt wird.
7. Membranelektrode nach Anspruch 6,
dadurch gekennzeichnet,
30 daß der Schlauch (9) mit der Außenmembran (6)
verschweißt oder verklebt ist.
8. Membranelektrode nach Anspruch 6 oder 7,
dadurch gekennzeichnet,

daß der Zwischenraum (10) zwischen dem Kabel (8) und dem Schlauch (9) ebenfalls mit einem Elektrolyt-Gel gefüllt ist.

- 5 9. Membranelektrode nach einem der vorhergehenden Ansprüche, d a d u r c h g e k e n n z e i c h n e t ,
t
daß die Elektrode aus Gold oder Platin besteht.
- 10 10. Membranelektrode nach einem der vorhergehenden Ansprüche,
d a d u r c h g e k e n n z e i c h n e t ,
daß die Ionenmembran eine flüssige Phase enthält,
wobei in der flüssigen Phase Ligandenmoleküle
15 enthalten sind.
11. Membranelektrode nach Anspruch 10,
d a d u r c h g e k e n n z e i c h n e t ,
daß die Ligandenmoleküle Tridodecylamin sind.
- 20 12. Membranelektrode nach einem der vorhergehenden Ansprüche,
d a d u r c h g e k e n n z e i c h n e t ,
daß in dem Elektrodenaufbau ein Thermofühler
25 angeordnet ist.
13. Membranelektrode nach einem der vorhergehenden Ansprüche,
d a d u r c h g e k e n n z e i c h n e t ,
30 daß der Elektrodenaufbau mehrere Meßstellen, d.h. Edelmetallelektroden (2) aufweist.
14. Membranelektrode nach einem der vorhergehenden Ansprüche,

- d a d u r c h g e k e n n z e i c h n e t ,
daß der Elektrodenaufbau auf einer Halterung (11, 12)
angeordnet ist.
- 5 15. Membranelektrode nach Anspruch 14,
d a d u r c h g e k e n n z e i c h n e t ,
daß die Halterung auf einen oder mehreren Zähnen
aufsteckbar ist.
- 10 16. Membranelektrode nach Anspruch 14,
d a d u r c h g e k e n n z e i c h n e t ,
daß die Halterung von einer Klammer (12) gebildet
wird.
- 15 17. Membranelektrode nach einem der Ansprüche 1 bis 13,
d a d u r c h g e k e n n z e i c h n e t ,
daß der Elektrodenaufbau in einem Kissen (14) aus
Silikonkautschuk angeordnet ist, wobei der direkte
20 Kontakt der Glucose-Oxidase enthaltenden
Doppelmembran (4) mit dem umgebenden Medium
gewährleistet ist.
18. Membranelektrode nach einem der Ansprüche 1 bis 13,
d a d u r c h g e k e n n z e i c h n e t ,
25 daß die Elektrodenanordnung in einer Kapillare (15)
vorgesehen bzw. mit einer Kapillare (15) gekoppelt
ist.
19. Membranelektrode nach einem der Ansprüche 1 bis 13,
30 d a d u r c h g e k e n n z e i c h n e t ,
daß die Grundmembran von einer Kunststoff-Faser (17)
gebildet ist, wobei die Elektrode (2), die
protonenselektive Ionenmembran (3) und die Glucose-

Oxidase enthaltende Doppelmembran (4) die Kunststoff-
Faser (17) umschließen.

- 5 20. Elektronische Schaltung zum Betrieb der
Membranelektrode gemäß einem der vorhergehenden
Ansprüche mit:
- einer stabilisierten Polarisations-Spannungsquelle
10 (18);
 - zwei Verstärkern (19, 20) hoher Impedanz;
 - einem Parallelwiderstand (21);
 - 15 - einem Element zur Verarbeitung und Speicherung der
gemessenen Größe; und
 - einer Ausgabeeinrichtung.
- 20 21. Elektronische Schaltung nach Anspruch 20,
dadurch gekennzeichnet,
daß elektronische Schaltung auf zwei voneinander
räumlich getrennte Einheiten (25, 26; 27, 28)
verteilt ist.
- 25 22. Elektronische Schaltung nach Anspruch 21,
dadurch gekennzeichnet,
daß die Einheiten (25, 26; 27, 28) über ein Kabel
(29) miteinander verbunden sind.
- 30 23. Elektronische Schaltung nach Anspruch 21,
dadurch gekennzeichnet,

daß die Einheiten (25, 26; 27, 28) auf elektro-
optische Weise verbunden sind bzw. miteinander in
Verbindung stehen.

- 5 24. Elektronische Schaltung nach einem der Ansprüche 20
 bis 23,
 d a d u r c h g e k e n n z e i c h n e t ,
 daß der Parallelwiderstand (21) einen Widerstandswert
10 von 10^7 bis 10^{11} Ω besitzt, bevorzugt einen Wert von
 10^9 Ω .

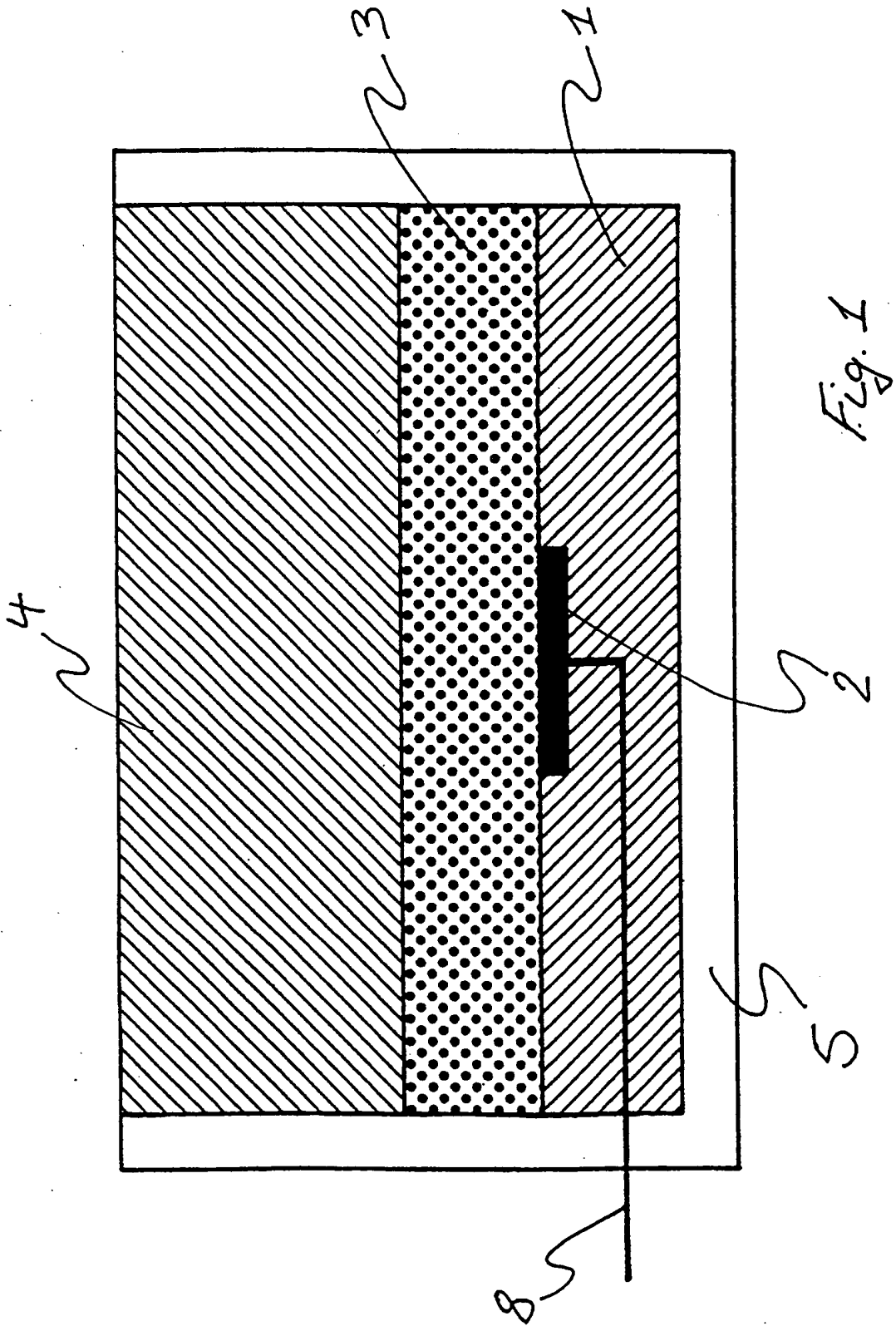
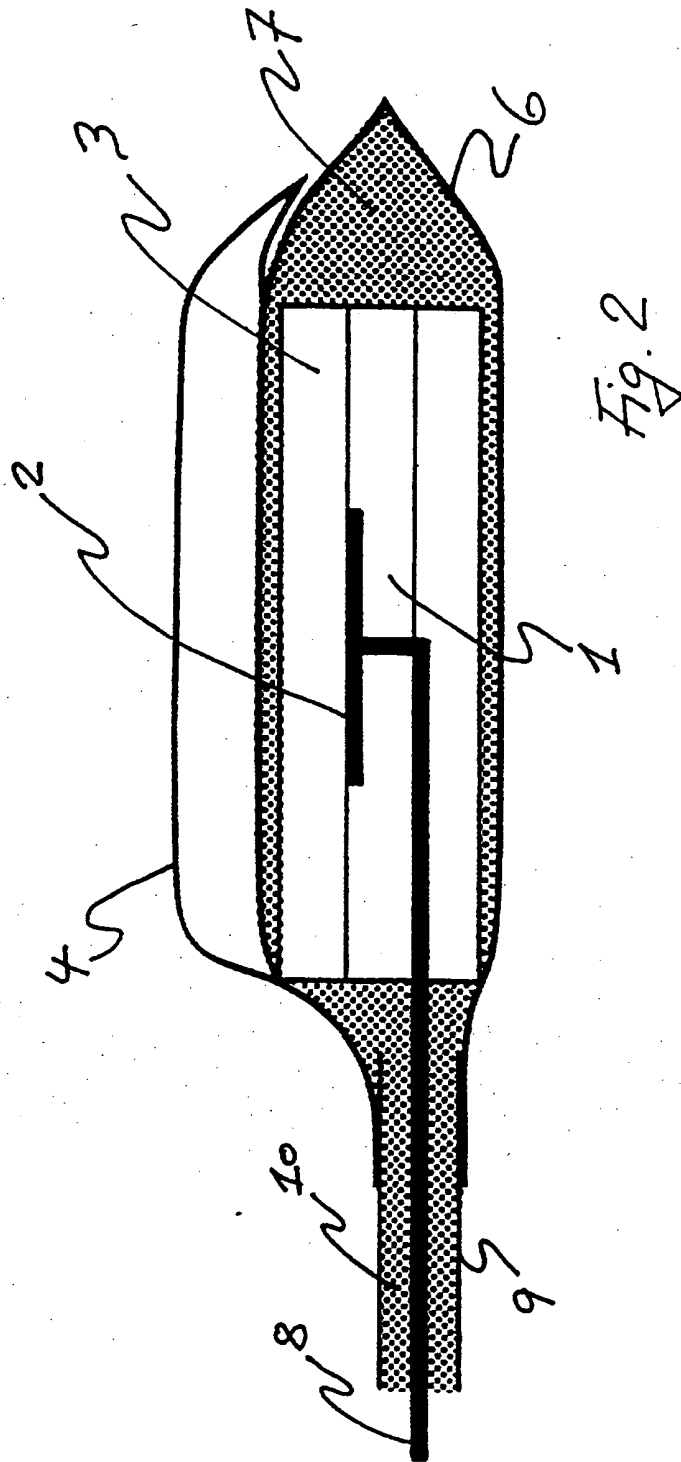
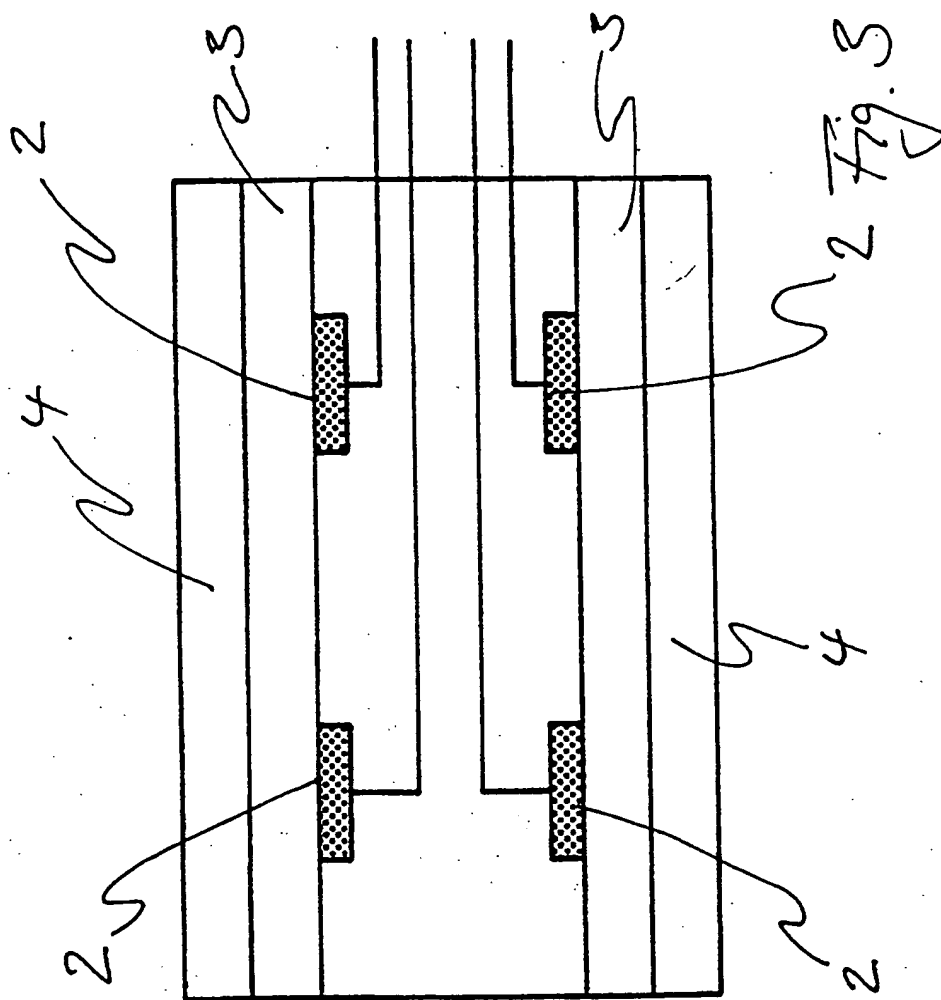
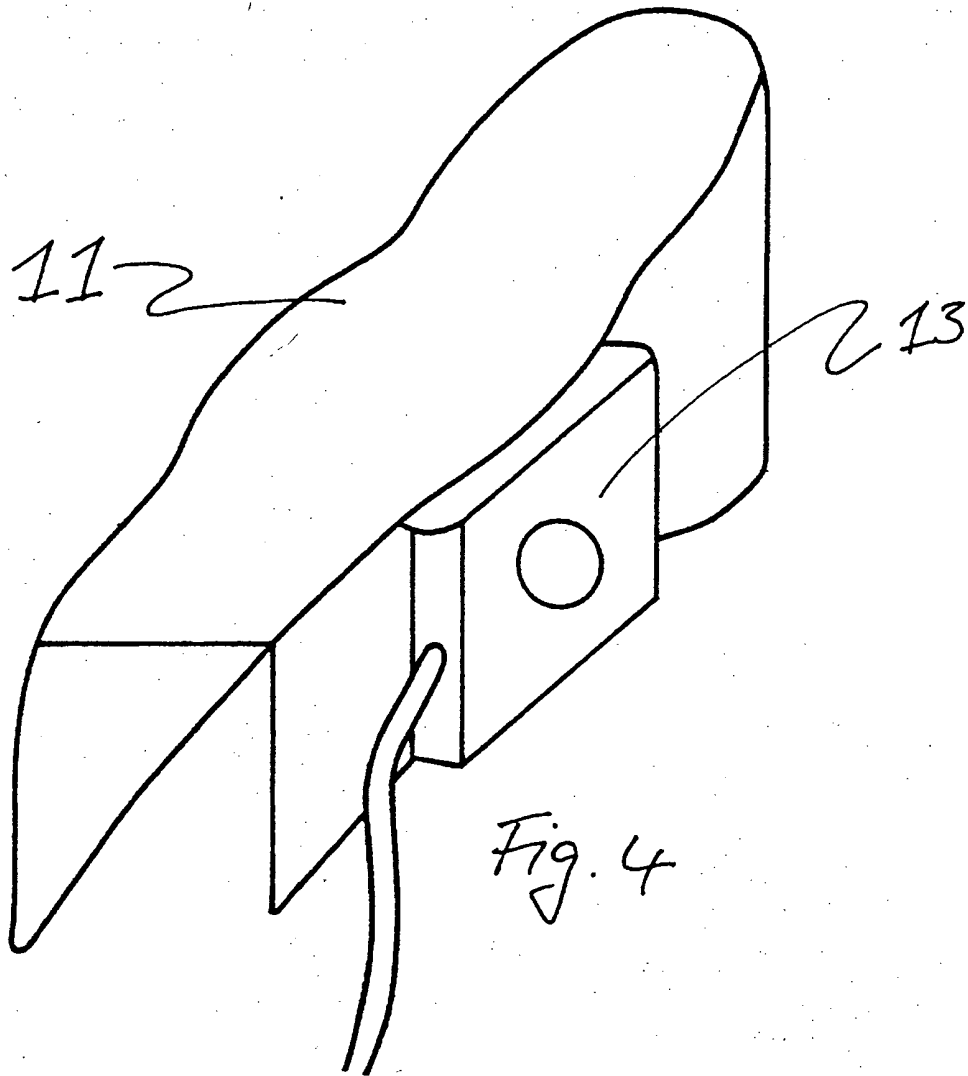


Fig. 1



ERSATZBLATT (REGEL 26)





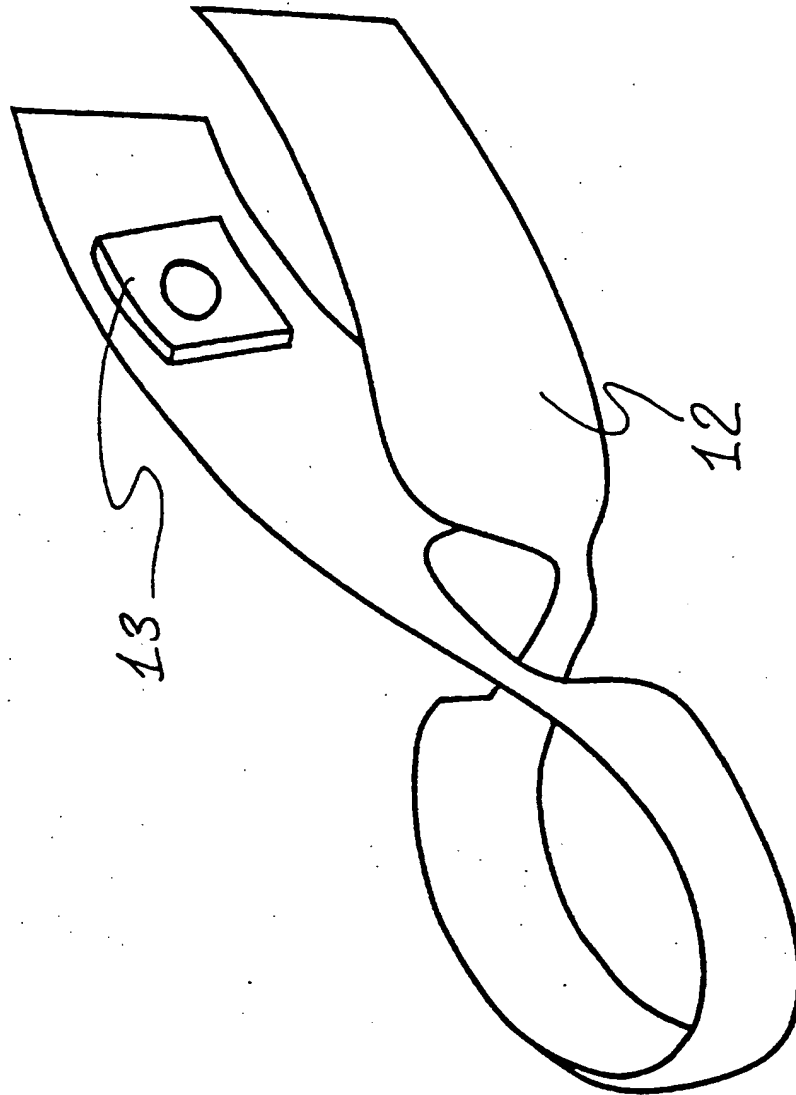


Fig. 5

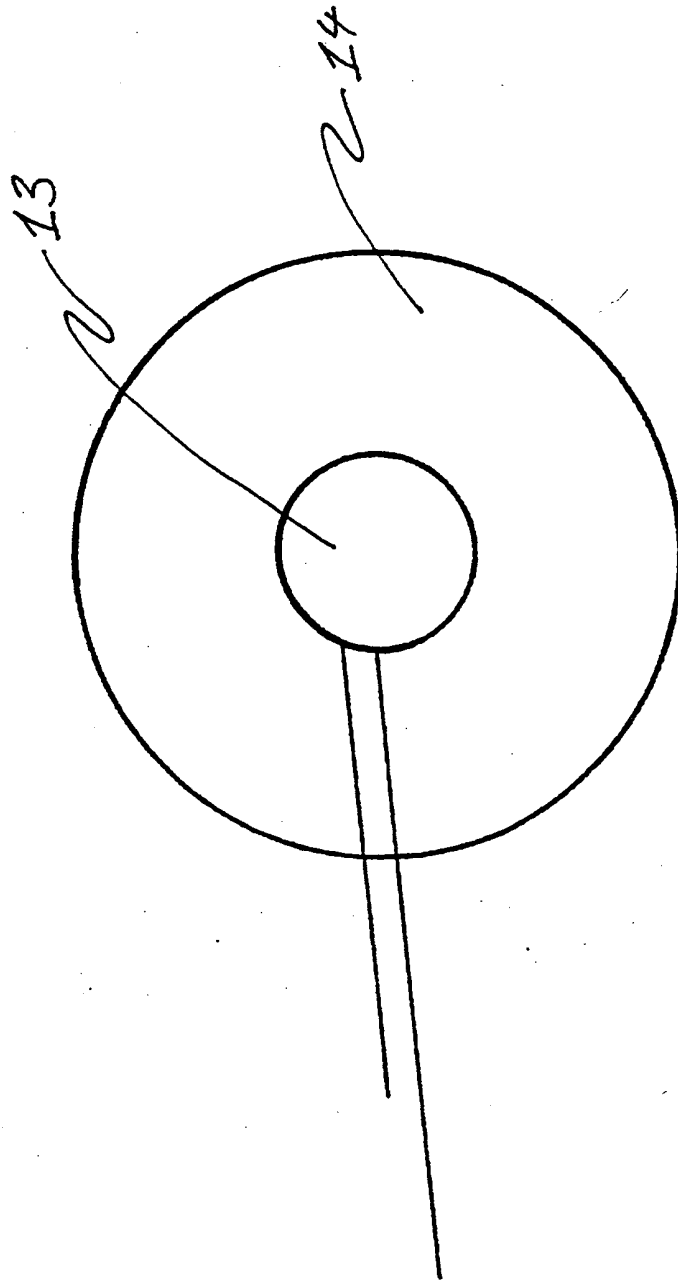


Fig. 6

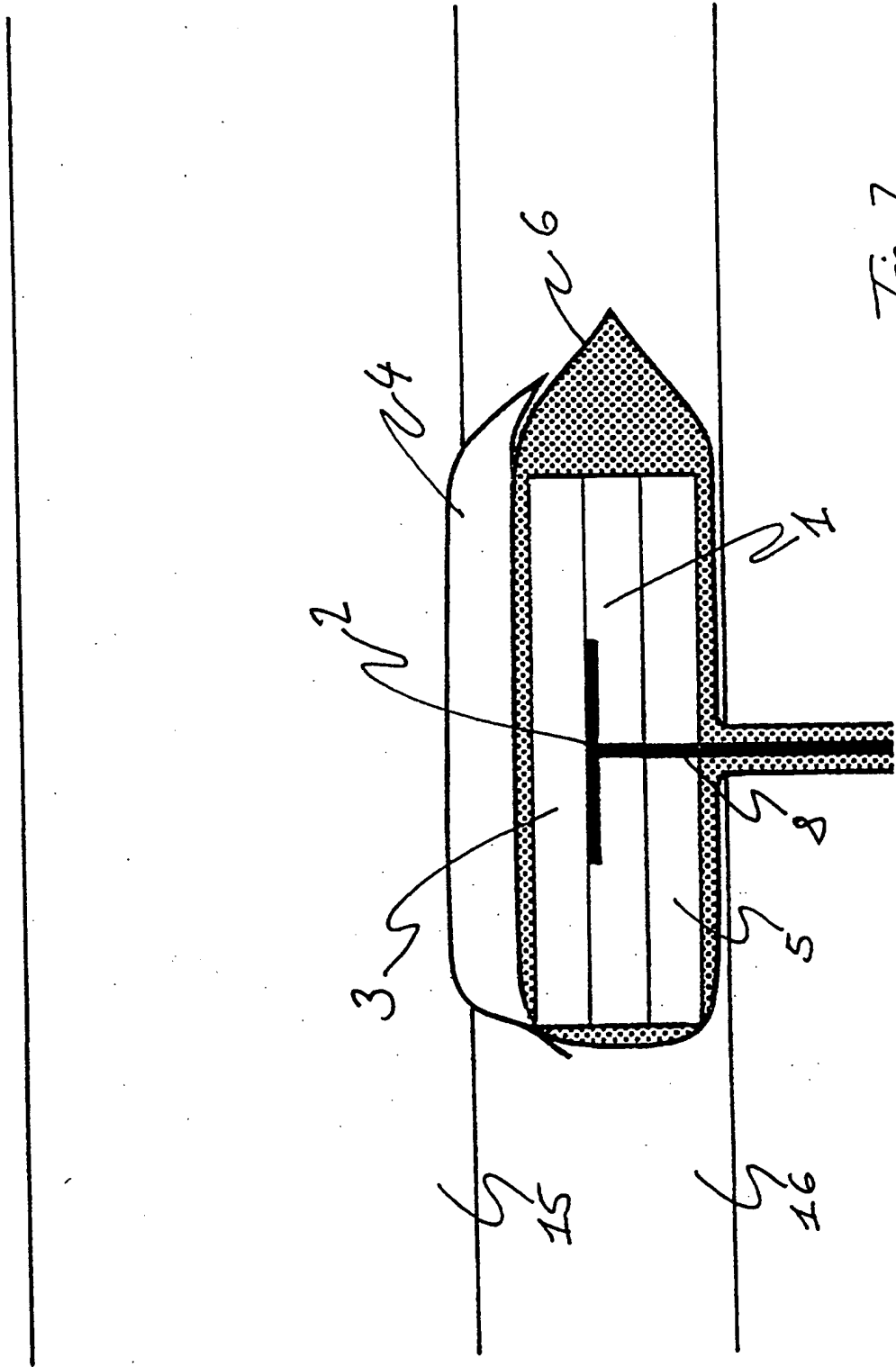


Fig. 7

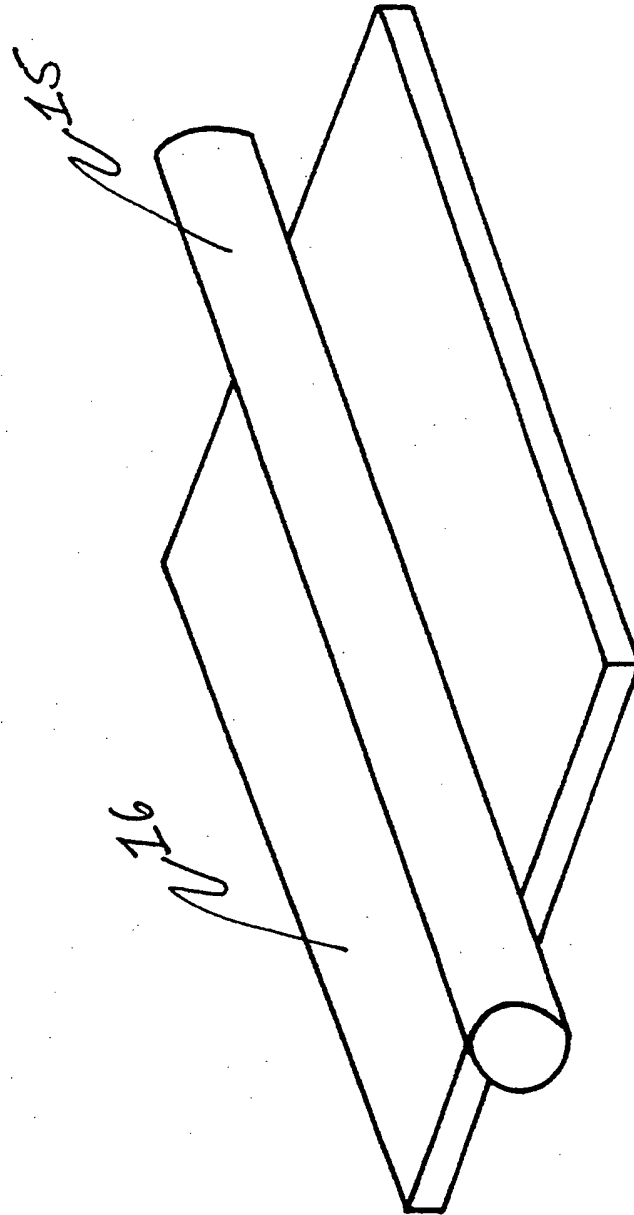


Fig. 8

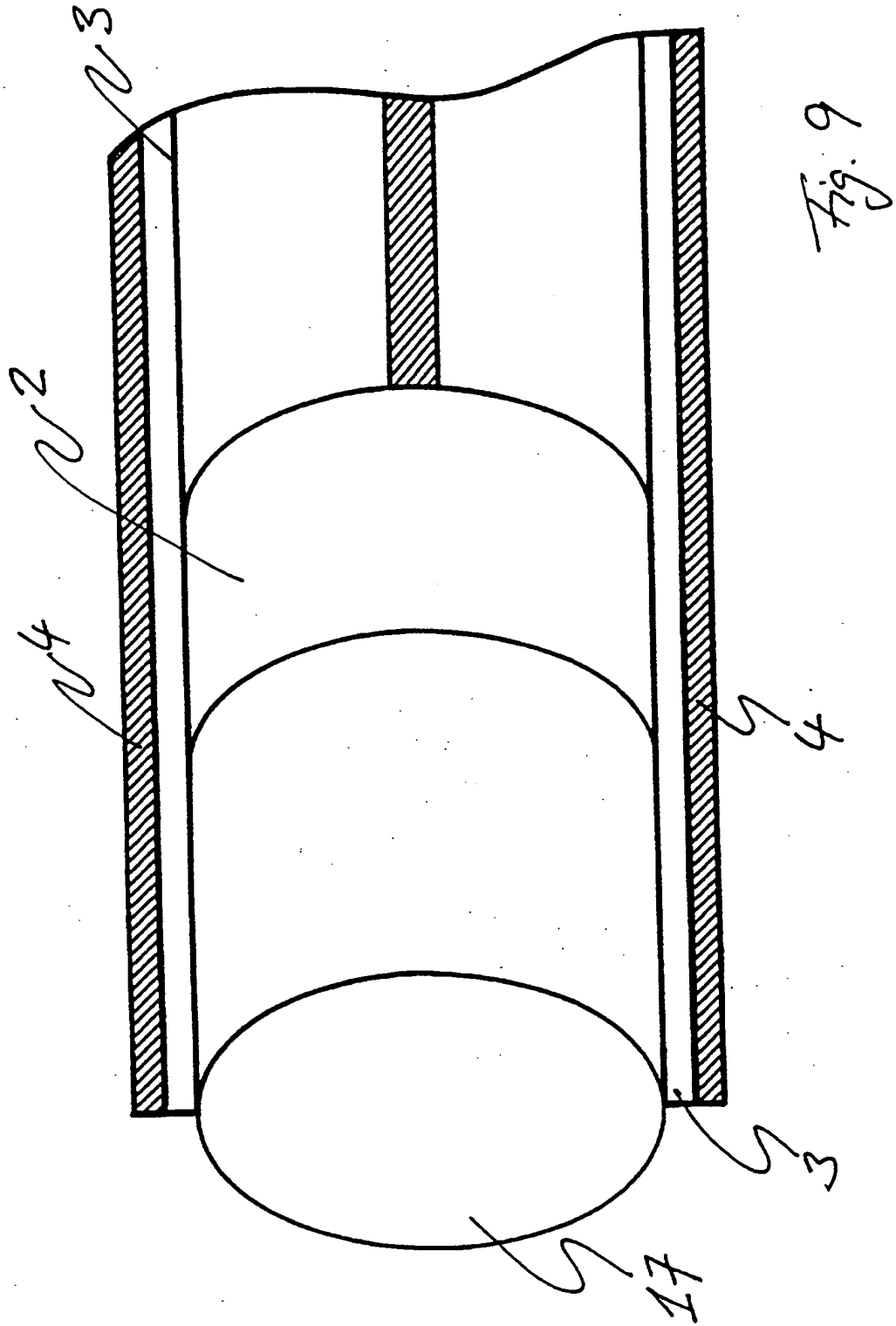


Fig. 9

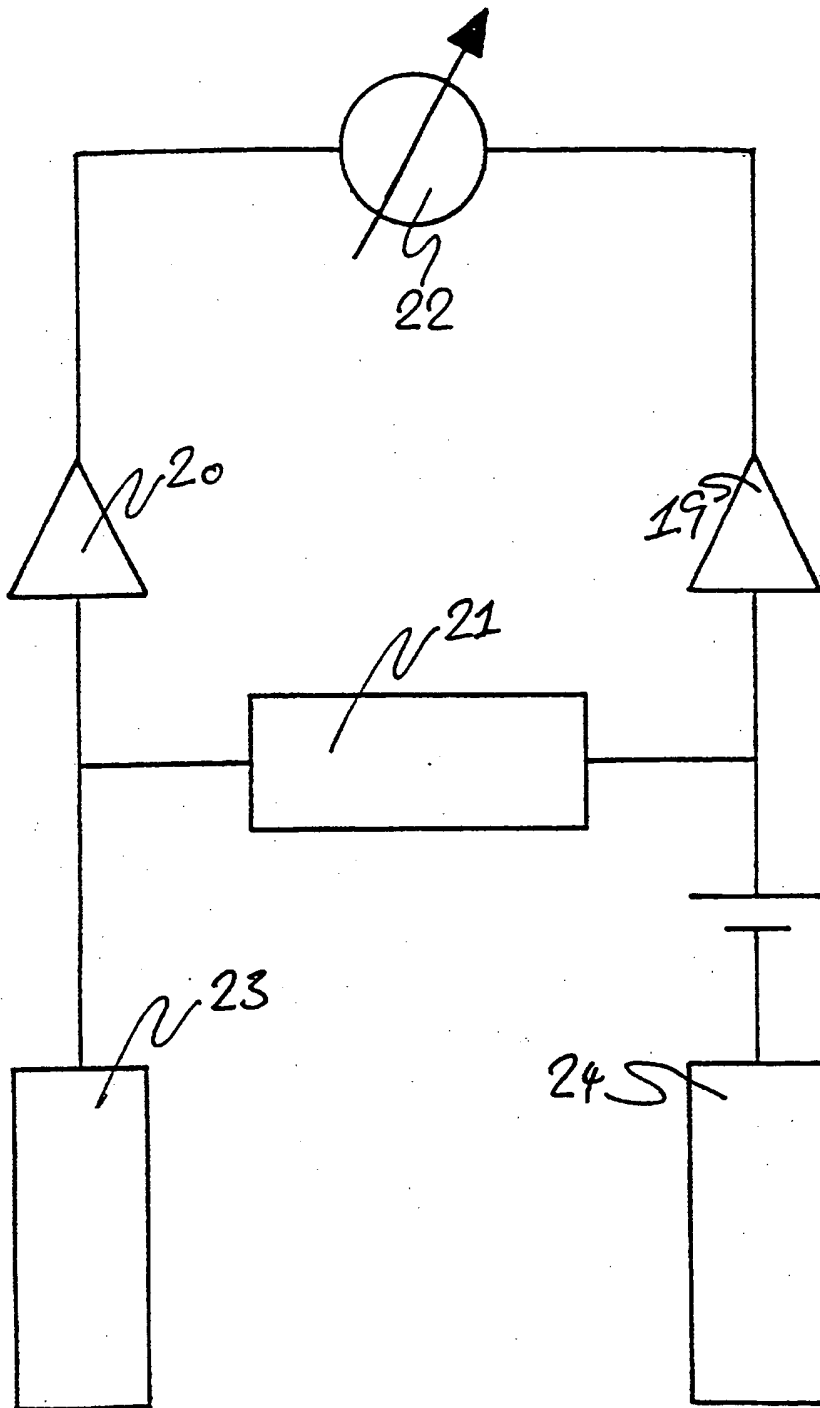


Fig. 10

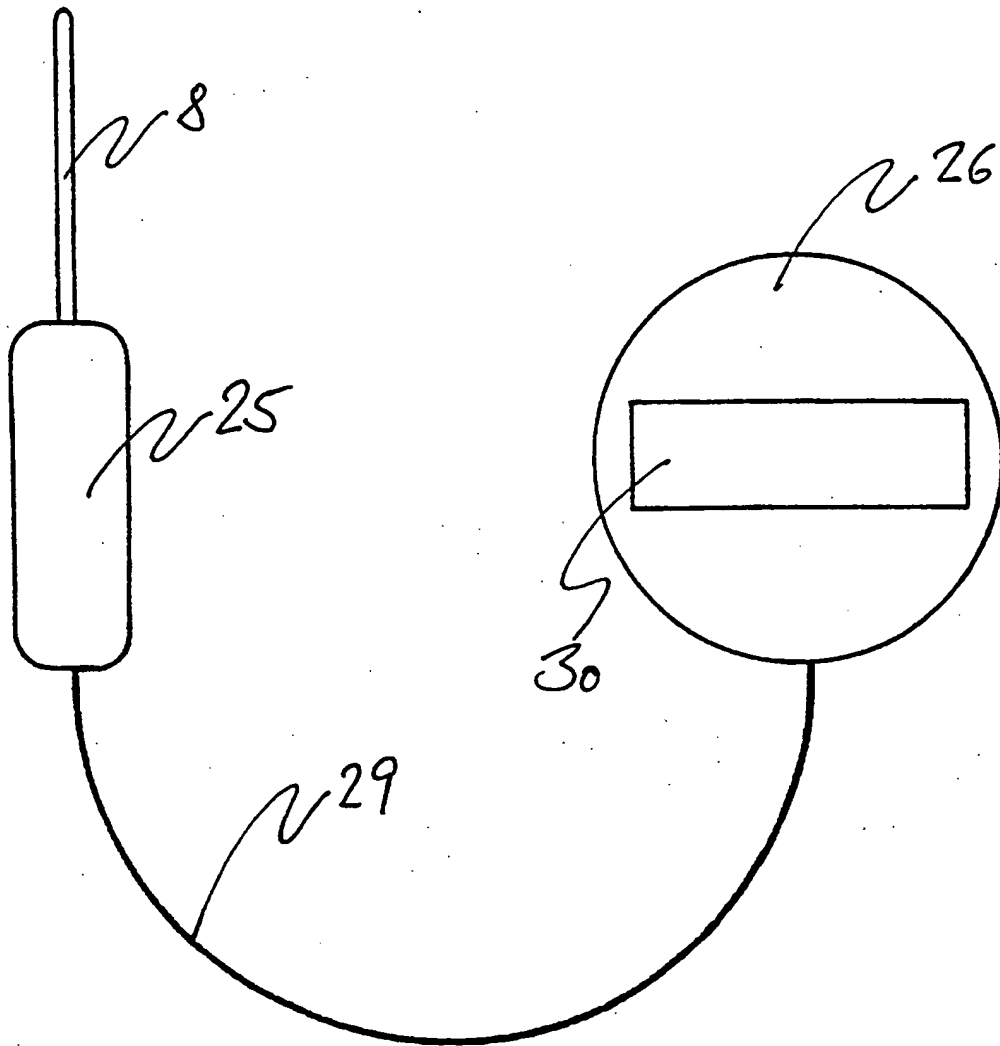


Fig. 11

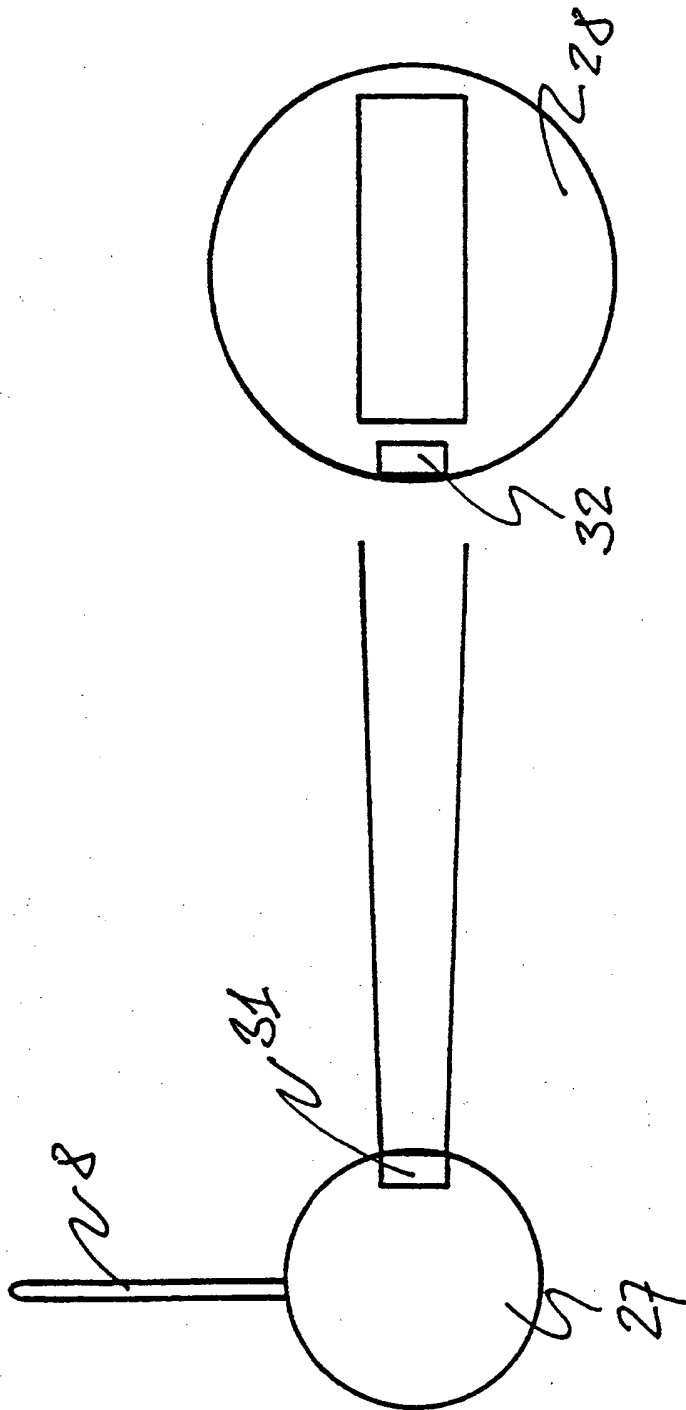


Fig. 12

13/13

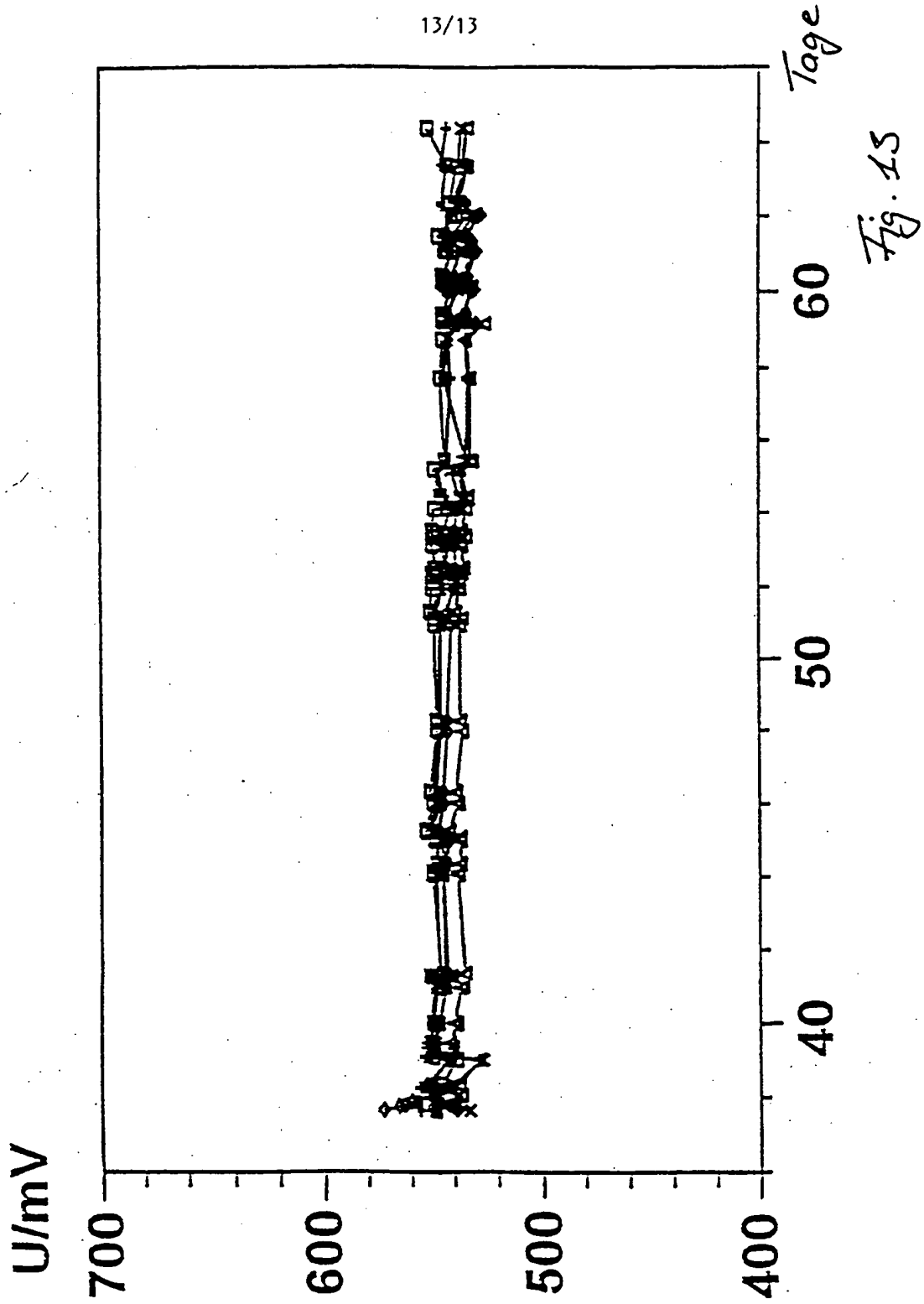


Fig. 15

INTERNATIONAL SEARCH REPORT

International Application No.
PCT/DE 97/01114

A. CLASSIFICATION OF SUBJECT MATTER IPC 6 G01N27/327 C12Q1/00 C12M1/40		
According to International Patent Classification (IPC) or to both national classification and IPC		
B. FIELDS SEARCHED		
Minimum documentation searched (classification system followed by classification symbols) IPC 6 C12Q G01N C12M		
Documentation searched other than minimum documentation to the extent that such documents are included in the fields searched		
Electronic data base consulted during the international search (name of data base and, where practical, search terms used)		
C. DOCUMENTS CONSIDERED TO BE RELEVANT		
Category	Citation of document, with indication, where appropriate, of the relevant passages	Relevant to claim No.
X	SILBER A ET AL: "THICK-FILM MULTICHANNEL BIOSENSORS FOR SIMULTANEOUS AMPEROMETRIC AND POTENTIOMETRIC MEASUREMENTS" SENSORS AND ACTUATORS B, vol. 30, no. 2, pages 127-132, XP000584838 see the whole document ---	1
A	US 4 579 642 A (NIIYAMA YASUSI ET AL) 1 April 1986 see the whole document ---	1,20
A	US 5 387 328 A (SOHN BYUNG-KI) 7 February 1995 see the whole document ---	1,20
-/--		
<input checked="" type="checkbox"/> Further documents are listed in the continuation of box C.		
<input checked="" type="checkbox"/> Patent family members are listed in annex.		
* Special categories of cited documents:		
A document defining the general state of the art which is not considered to be of particular relevance *E* earlier document but published on or after the international filing date *L* document which may throw doubts on priority claim(s) or which is cited to establish the publication date of another citation or other special reason (as specified) *O* document referring to an oral disclosure, use, exhibition or other means *P* document published prior to the international filing date but later than the priority date claimed		
T later document published after the international filing date or priority date and not in conflict with the application but cited to understand the principle or theory underlying the invention *X* document of particular relevance; the claimed invention cannot be considered novel or cannot be considered to involve an inventive step when the document is taken alone *Y* document of particular relevance; the claimed invention cannot be considered to involve an inventive step when the document is combined with one or more other such documents, such combination being obvious to a person skilled in the art. *&* document member of the same patent family		
Date of the actual completion of the international search <div style="text-align: center; font-size: 1.2em;">17 September 1997</div>	Date of mailing of the international search report <div style="text-align: center; font-size: 1.2em;">30-09-1997</div>	
Name and mailing address of the ISA European Patent Office, P.B. 5818 Patentlaan 2 NL - 2280 HV Rijswijk Tel. (+ 31-70) 340-2040, Tx. 31 651 epo nl, Fax (+ 31-70) 340-3016	Authorized officer <div style="text-align: center; font-size: 1.2em;">Moreno, C</div>	

INTERNATIONAL SEARCH REPORT

International Application No
PCT/DE 97/01114

C.(Continuation) DOCUMENTS CONSIDERED TO BE RELEVANT		
Category	Citation of document, with indication, where appropriate, of the relevant passages	Relevant to claim No.
A	<p>PATENT ABSTRACTS OF JAPAN vol. 012, no. 161 (P-702), 17 May 1988 & JP 62 274254 A (RES DEV CORP OF JAPAN;OTHERS: 02), 28 November 1987, see abstract</p> <p>-----</p>	1,20

1

INTERNATIONAL SEARCH REPORT

Information on patent family members

International Application No
PCT/DE 97/01114

Patent document cited in search report	Publication date	Patent family member(s)	Publication date
US 4579642 A	01-04-86	JP 1689345 C	11-08-92
		JP 3058462 B	05-09-91
		JP 60100757 A	04-06-85
		EP 0142130 A	22-05-85
US 5387328 A	07-02-95	KR 9604971 B	18-04-96

INTERNATIONALER RECHERCHENBERICHT

Inter
naler Aktenzeichen
PCT/DE 97/01114

A. KLASSIFIZIERUNG DES ANMELDUNGSGEGENSTANDES
 IPK 6 G01N27/327 C12Q1/00 C12M1/40

Nach der Internationalen Patentklassifikation (IPK) oder nach der nationalen Klassifikation und der IPK

B. RECHERCHIERTE GEBIETE
 Recherchiertes Mindestprüfstoff (Klassifikationssystem und Klassifikationsymbole)
 IPK 6 C12Q G01N C12M

Recherchierte aber nicht zum Mindestprüfstoff gehörende Veröffentlichungen, soweit diese unter die recherchierten Gebiete fallen

Während der internationalen Recherche konsultierte elektronische Datenbank (Name der Datenbank und evtl. verwendete Suchbegriffe)

C. ALS WESENTLICH ANGESEHENE UNTERLAGEN

Kategorie*	Bezeichnung der Veröffentlichung, soweit erforderlich unter Angabe der in Betracht kommenden Teile	Betr. Anspruch Nr.
X	SILBER A ET AL: "THICK-FILM MULTICHANNEL BIOSENSORS FOR SIMULTANEOUS AMPEROMETRIC AND POTENTIOMETRIC MEASUREMENTS" SENSORS AND ACTUATORS B, Bd. 30, Nr. 2, Seiten 127-132, XP000584838 siehe das ganze Dokument	1
A	US 4 579 642 A (NIYAMA YASUSI ET AL) 1. April 1986 siehe das ganze Dokument	1,20
A	US 5 387 328 A (SOHN BYUNG-KI) 7. Februar 1995 siehe das ganze Dokument	1,20
	-/--	

Weitere Veröffentlichungen sind der Fortsetzung von Feld C zu entnehmen Siehe Anhang Patentfamilie

- | | |
|---|--|
| <ul style="list-style-type: none"> * Besondere Kategorien von angegebenen Veröffentlichungen : "A" Veröffentlichung, die den allgemeinen Stand der Technik definiert, aber nicht als besonders bedeutsam anzusehen ist "E" älteres Dokument, das jedoch erst am oder nach dem internationalen Anmeldedatum veröffentlicht worden ist "L" Veröffentlichung, die geeignet ist, einen Prioritätsanspruch zweifelhaft erscheinen zu lassen, oder durch die das Veröffentlichungsdatum einer anderen im Recherchenbericht genannten Veröffentlichung belegt werden soll oder die aus einem anderen besonderen Grund angegeben ist (wie ausgeführt) "O" Veröffentlichung, die sich auf eine mündliche Offenbarung, eine Benutzung, eine Ausstellung oder andere Maßnahmen bezieht "P" Veröffentlichung, die vor dem internationalen Anmeldedatum, aber nach dem beanspruchten Prioritätsdatum veröffentlicht worden ist | <ul style="list-style-type: none"> "T" Spätere Veröffentlichung, die nach dem internationalen Anmeldedatum oder dem Prioritätsdatum veröffentlicht worden ist und mit der Anmeldung nicht kollidiert, sondern nur zum Verständnis des der Erfindung zugrundeliegenden Prinzips oder der ihr zugrundeliegenden Theorie angegeben ist "X" Veröffentlichung von besonderer Bedeutung, die beanspruchte Erfindung kann allein aufgrund dieser Veröffentlichung nicht als neu oder auf erfinderscher Tätigkeit beruhend betrachtet werden "Y" Veröffentlichung von besonderer Bedeutung, die beanspruchte Erfindung kann nicht als auf erfinderscher Tätigkeit beruhend betrachtet werden, wenn die Veröffentlichung mit einer oder mehreren anderen Veröffentlichungen dieser Kategorie in Verbindung gebracht wird und diese Verbindung für einen Fachmann naheliegend ist "&" Veröffentlichung, die Mitglied derselben Patentfamilie ist |
|---|--|

Datum des Abschlusses der internationalen Recherche	Absenddatum des internationalen Recherchenberichts
17. September 1997	30-09-1997

Name und Postanschrift der Internationale Recherchenbehörde Europäisches Patentamt, P.B. 5818 Patentlaan 2 NL - 2280 HV Rijswijk Tel. (+ 31-70) 340-2040, Tx. 31 651 epo nl, Fax: (+ 31-70) 340-3016	Bevollmächtigter Bediensteter Moreno, C
--	--

INTERNATIONALER RECHERCHENBERICHT

Internationales Aktenzeichen
PCT/DE 97/01114

C.(Fortsetzung) ALS WESENTLICH ANGESEHENE UNTERLAGEN		
Kategorie	Bezeichnung der Veröffentlichung, soweit erforderlich unter Angabe der in Betracht kommenden Teile	Betr. Anspruch Nr.
A	PATENT ABSTRACTS OF JAPAN vol. 012, no. 161 (P-702), 17.Mai 1988 & JP 62 274254 A (RES DEV CORP OF JAPAN;OTHERS: 02), 28.November 1987, siehe Zusammenfassung -----	1,20

1

INTERNATIONALER RECHERCHENBERICHT

Angaben zu Veröffentlichungen, die zur selben Patentfamilie gehören

Internationales Aktenzeichen

PCT/DE 97/01114

Im Recherchenbericht angeführtes Patendokument	Datum der Veröffentlichung	Mitglied(er) der Patentfamilie	Datum der Veröffentlichung
US 4579642 A	01-04-86	JP 1689345 C	11-08-92
		JP 3058462 B	05-09-91
		JP 60100757 A	04-06-85
		EP 0142130 A	22-05-85

US 5387328 A	07-02-95	KR 9604971 B	18-04-96

THIS PAGE BLANK (USPTO)